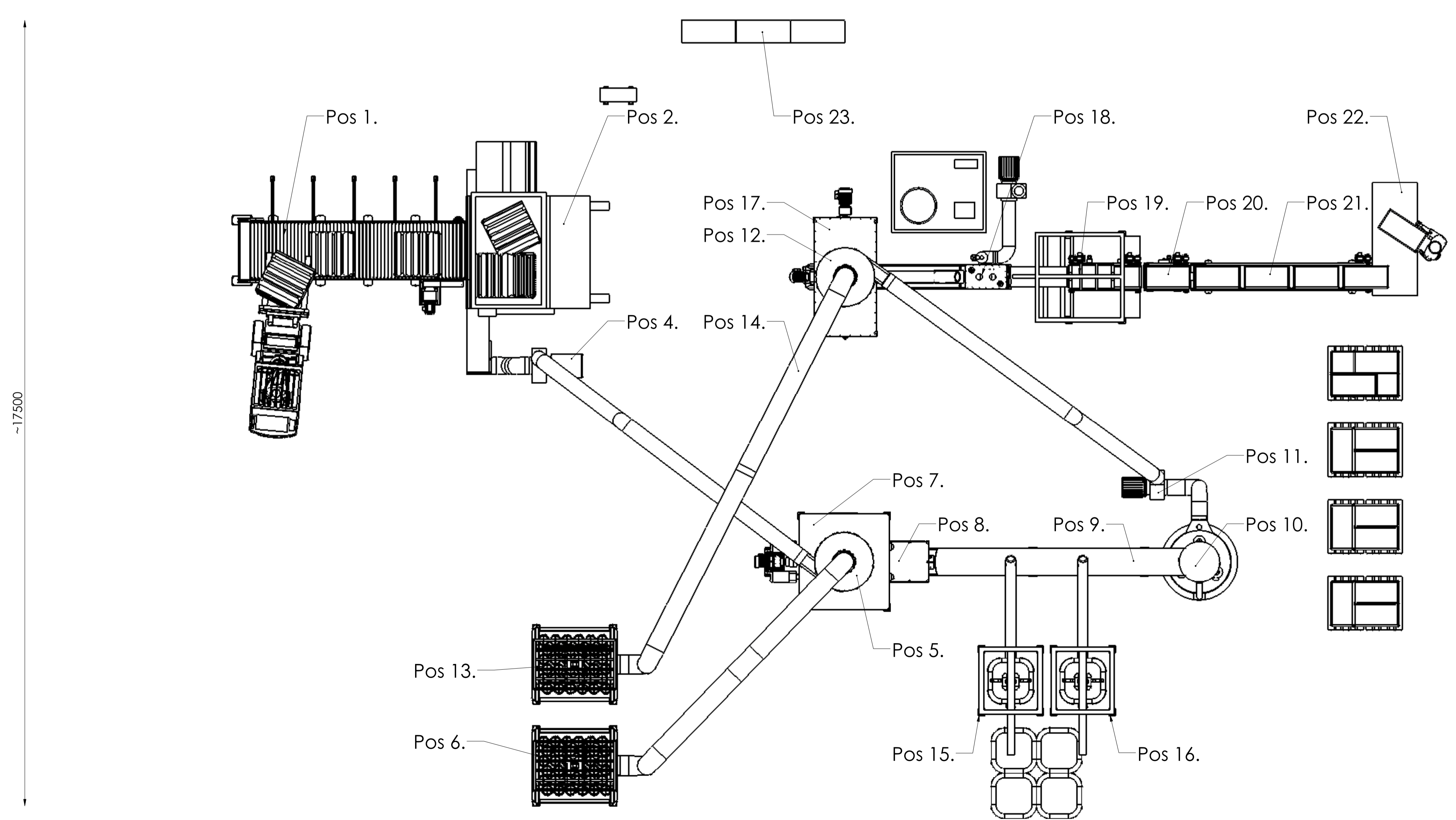
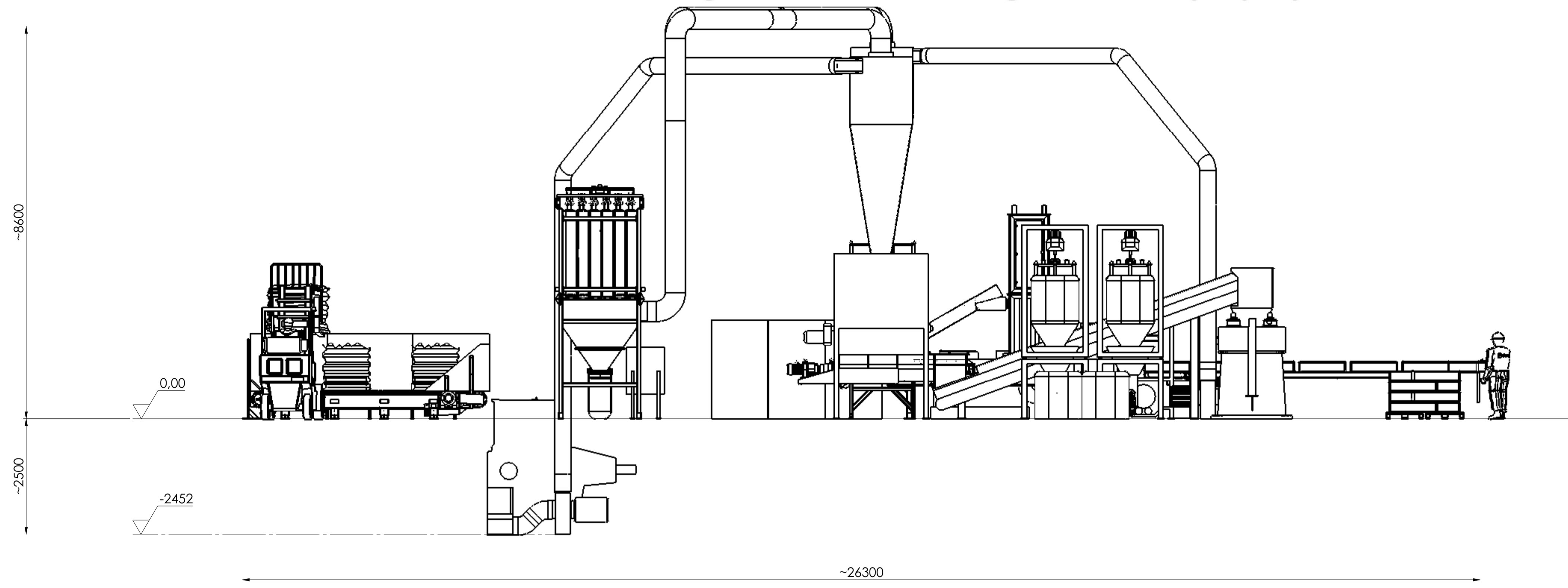
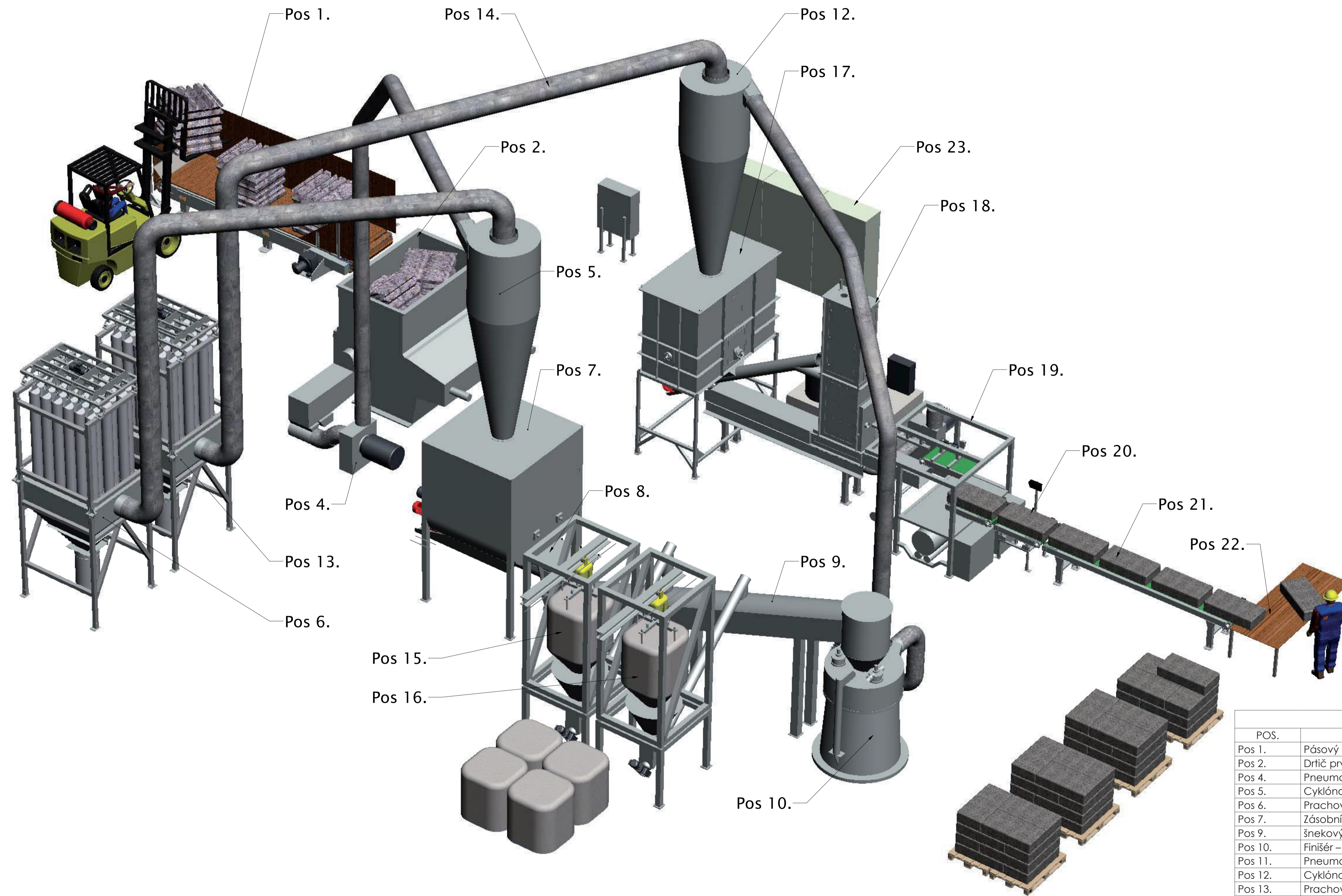


CELL-TECH 1000



CELL-TECH 1000	
POS.	Popis
Pos 1.	Pásový dopravník vstupního materiálu
Pos 2.	Drtič prvního stupně rozvláknění
Pos 4.	Pneumatická doprava rozvlákněného materiálu
Pos 5.	Cyklónový odlučovač
Pos 6.	Prachový filtr
Pos 7.	Zásobník primárně rozdrčeného materiálu
Pos 9.	šnekový dopravník - dávkovač upraveného materiálu do finišeru
Pos 10.	Finíšér - rozvláknovací stroj 2. stupně
Pos 11.	Pneumatická doprava hotového výrobku
Pos 12.	Cyklónový odlučovač
Pos 13.	Prachový filtr
Pos 14.	Systém pneumatické dopravy
Pos 15.	Dávkovací zařízení chemických přísad č. 1
Pos 16.	Dávkovací zařízení chemických přísad č. 2
Pos 17.	Zásobník hotového výrobku s čechracím zařízením
Pos 18.	Balící linka
Pos 19.	Balící linka
Pos 20.	Balící linka
Pos 21.	Balící linka
Pos 22.	Manipulační stůl
Pos 23.	Elektrické řídicí a kontrolní panely - rozvaděče

CELL-TECH 1000



CELL-TECH 1000	
POS.	Popis
Pos 1.	Pásový dopravník vstupního materiálu
Pos 2.	Drtič prvního stupně rozvláknění
Pos 4.	Pneumatická doprava rozvlákněného materiálu
Pos 5.	Cyklónový odlučovač
Pos 6.	Prachový filtr
Pos 7.	Zásobník primárně rozarceného materiálu
Pos 9.	šnekový dopravník – dávkovač upraveného materiálu do finišeru
Pos 10.	Finíšer – rozvláknovací stroj 2. stupně
Pos 11.	Pneumatická doprava hotového výrobku
Pos 12.	Cyklónový odlučovač
Pos 13.	Prachový filtr
Pos 14.	Systém pneumatické dopravy
Pos 15.	Dávkovací zařízení chemických přísad č. 1
Pos 16.	Dávkovací zařízení chemických přísad č. 2
Pos 17.	Zásobník hotového výrobku s čechracím zařízením
Pos 18.	Balící linka
Pos 19.	Balící linka
Pos 20.	Balící linka
Pos 21.	Balící linka
Pos 22.	Manipulační stůl
Pos 23.	Elektrické řídicí a kontrolní panely - rozvaděče