



eVidyaloka

To Educate - Anywhere Anytime

अभ्यासपत्रिकाक्रमांक :		
WT_7M_6.2_UBSE		उत्तराखण्डशिक्षणबोर्ड
कक्षा: 7	विषय : गणित	दिनांक : 07/08/2021
पाठ क्रमांक व नाम : पाठ - 6, त्रिभुज और उनके गुण		
उपविषय : त्रिभुज के बाह्य कोण एवं उनके गुण		
खण्ड - 1		
प्रश्न 1	सही के लिए स एवं गलत के लिए ग चिन्हित किजिए	
1a.	एक त्रिभुज के चार सिरे होते हैं।	
उत्तर:	ग	
1b.	समद्विबाहु त्रिभुज में अधिक कोण नहीं है।	
उत्तर:	स	
प्रश्न 2	सही उत्तर चुनें।	
2a.	a. किसी त्रिभुज का बाह्य कोण , इसके योग के बराबर है a) अंतः आसन्न कोण b) अंतः संपूरक कोण c) अंतः सन्मुख कोण d) अंतः पूरक कोण	
उत्तर:	c) अंतः सन्मुख कोण	
2b.	बाह्य कोण और आसन्न अंतः कोण बनाते हैं, a) आसन्न युग्म b) पूरक युग्म c) संपूरक युग्म	

Commented [1]: spelling



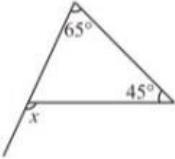
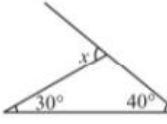
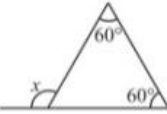
eVidyaloka

To Educate - Anywhere Anytime



eVidyaloka

To Educate - Anywhere Anytime

	d) रैखिक युग्म
उत्तर:	d) रैखिक युग्म
प्रश्न 3	रिक्त स्थान भरें
3a.	यदि बाह्य कोण z है और अंतः कोण x और y है, तो y की तुलना में z <u>छोटा</u> है।
3b.	बाह्य कोण इसके संलग्न अंतः कोण के <u>बराबर</u> है।
प्रश्न 4	नीचे दी गई तालिका में x को हल कीजिये।
चित्र	X मान ज्ञात कीजिए
	1) $x = 65^\circ + 45^\circ$ $X = 110^\circ$
a)	
	2) $x = 30^\circ + 40^\circ$ $X = 70^\circ$
b)	
	3) $x = 60^\circ + 60^\circ$ $X = 120^\circ$
c)	

Commented [2]: check again

Commented [3]: check again

Commented [4]: incorrect



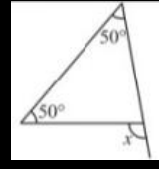
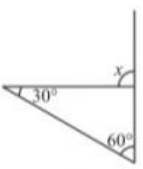
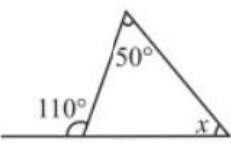
eVidyaloka

To Educate - Anywhere Anytime



eVidyaloka

To Educate - Anywhere Anytime

	<p>d)</p> 	<p>4) $x = 50^\circ + 50^\circ$ $X = 100^\circ$</p>
	<p>e)</p> 	<p>5) $x = 60^\circ + 30^\circ$ $X = 90^\circ$</p>
	<p>खण्ड - 2</p>	
<p>प्रश्न 5</p>	<p>कोण x का मान ज्ञात कीजिये।</p> 	
<p>उत्तर:</p>	<p>$X = 110^\circ - 50^\circ$ $x = 60^\circ$</p>	
<p>प्रश्न 6</p>	<p>दिये गए चित्र में अज्ञात बाह्य कोण का मान ज्ञात कीजिये।</p>	



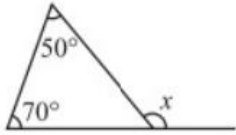
eVidyaloka

To Educate - Anywhere Anytime



eVidyaloka

To Educate - Anywhere Anytime



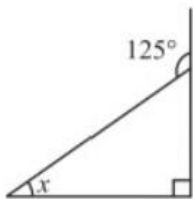
उत्तर:

$$X = 70^{\circ} + 50^{\circ}$$

$$X = 120^{\circ}$$

प्रश्न 7

दिये गए चित्र में x का मान ज्ञात कीजिये।



उत्तर:

$$X + 90^{\circ} = 125^{\circ}$$

$$X = 125^{\circ} - 90^{\circ}$$

$$X = 35^{\circ}$$

प्रश्न 8

यदि बाह्य कोण की माप $(3x-10)$ डिग्री है, और दूरस्थ अंतः कोणों की माप 25 डिग्री और $(x+15)$ डिग्री है तो x का मान ज्ञात कीजिये।



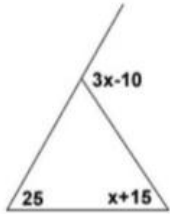
eVidyaloka

To Educate - Anywhere Anytime



eVidyaloka

To Educate - Anywhere Anytime



उत्तर:

$$25^{\circ} + (x + 15) = 3x - 10$$

$$25^{\circ} + 15 + 10 = 3x - x$$

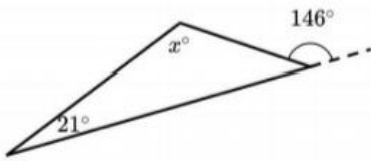
$$25^{\circ} + 25 = 2x$$

$$50^{\circ} = 2x$$

$$x = 25^{\circ}$$

खण्ड - 3

प्रश्न 9 अज्ञात अंतः कोण x का मान ज्ञात कीजिये।

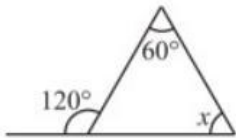


उत्तर:

$$x + 21^{\circ} = 146^{\circ}$$

$$x = 146^{\circ} - 21^{\circ}$$

प्रश्न 10 दिये गए चित्र में अज्ञात कोण x का मान ज्ञात कीजिये।



eVidyaloka

To Educate - Anywhere Anytime



eVidyaloka

To Educate - Anywhere Anytime

उत्तर:

$$60^\circ + x = 120^\circ$$

$$x = 120^\circ - 60^\circ$$

$$x = 60^\circ$$



eVidyaloka

To Educate - Anywhere Anytime