

परिमिती व क्षेत्रफळ

उपविषय : काटकोन त्रिकोणाचे क्षेत्रफळ

भाग 1

1. बरोबर साठी T व चूक साठी F लिहा.

। a. एकाच मापाचे 2 काटकोन त्रिकोण जोडल्यास चौकोन तयार होतो.

। b. जर ABC हा कुठलाही त्रिकोण आहे, तर आपण कुठल्याही बाजूला पाया म्हणू शकतो.

2. बरोबर उत्तर निवडा.

8 cm व 3 cm लांबी असलेल्या त्रिकोणाचे क्षेत्रफळ काढा.

- a) 12 cm^2
- b) 14 cm^2
- c) 24 cm^2
- d) वरील पैकी एकही नाही.

भाग 2

3. रिकाम्या जागा भरा.

काटकोन त्रिकोणाचे क्षेत्रफळ = $\frac{1}{2} \times$ काटकोन करणाऱ्या बाजूंच्या लांबीचा _____

भाग 3

थोडक्यात उत्तरे लिहा.

4. जर एका त्रिकोणाच्या काटकोन करणाऱ्या बाजूंची लांबी 4 cm व 6.8 cm आहे, तर त्या त्रिकोणाचे क्षेत्रफळ काढा.

5. एका चौकोनी काचेची प्रत्येक बाजू 6 cm लांब आहे. त्या काचेचे क्षेत्रफळ काय?

परिमिती व क्षेत्रफळ

उपविषय : काटकोन त्रिकोणाचे क्षेत्रफळ

6. एका चौकोनी भूभागाची लांबी 275 m आहे. जर जमीन समतल करण्याचा दर 10 पैसे चौरस मीटर असल्यास, ती जमीन समतल करण्यास किती पैसे लागतील?

7. 6व्या वर्गातील विद्यार्थी काटकोन त्रिकोणाच्या आकारातील फरश्यांनी दगडावरची कलाकृती बनवत आहेत. काटकोन बनवणाऱ्या बाजूंची लांबी 3cm व 5cm आहे. जर त्या कलाकृती मध्ये 200 फरश्या आहेत तर त्या कलाकृतीचे क्षेत्रफळ काय?

8. जर एका त्रिकोणाचा पाया 5.6 cm व उंची 4.5 cm आहे, तर त्याचे क्षेत्रफळ किती?

भाग 4

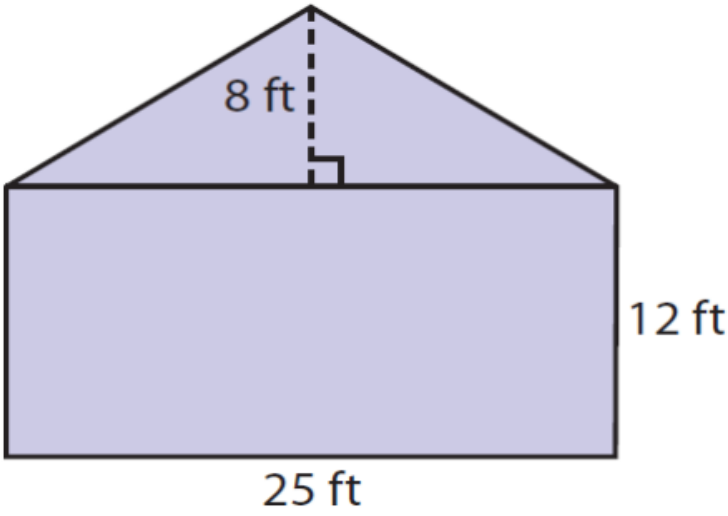
सविस्तर उत्तरे द्या.

9. एक आयताकार खोली 12 m लांब व 6 m रुंद आहे. त्या खोलीत 30 cm लांब बाजू असलेल्या चौकोनी फरश्या लावायच्या आहेत. पूर्ण खोलीत किती फरश्या मावतील? जर 15 cm लांब बाजू असलेल्या फरश्या लावल्या तर किती फरश्या लागतील?

परिमिती व क्षेत्रफळ

उपविषय : काटकोन त्रिकोणाचे क्षेत्रफळ

10. वेन, खाली दाखवलेल्या घराची बाजू रंगवणार आहे. रंगवल्या जाणाऱ्या भागाचे क्षेत्रफळ काय? तुम्हाला ते उत्तर कसे मिळाले, स्पष्ट करा.



परिमिती व क्षेत्रफळ

उपविषय : काटकोन त्रिकोणाचे क्षेत्रफळ
