

चतुर्भुजों को समझना

उपविषय: चतुर्भुजों के प्रकार

भाग 1

1. सही के लिए स एवं गलत के लिए ग चिह्नित कीजिए।

1a. समलंब एक ऐसा चतुर्भुज होता है जिसमें भुजाओं का एक युग्म समांतर होता है।

1b. समांतर चतुर्भुज की एक समांतर रेखाएँ होती हैं।

2. सही उत्तर का चयन करें।

2a. निम्नलिखित में से कौन एक समांतर चतुर्भुज की विशेषता है?

a) विपरीत पक्ष समानांतर हैं।

b) विकर्ण एक दूसरे को समकोण पर समद्विविभाजित करते हैं।

c) विकर्ण एक दूसरे के लंबवत हैं।

d) सभी कोण समान हैं।

2b. यदि समांतर चतुर्भुज के दो समीपवर्ती कोण हैं $(5x-5)$ और $(10x + 35)$ तो इन कोणों का अनुपात है...

a) 1:3

b) 2:3

c) 1:4

d) 1:2

3. रिक्त स्थान भरें।

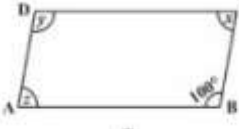
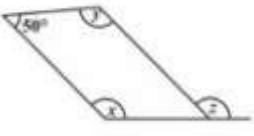
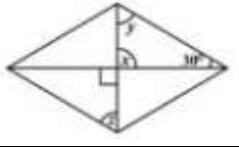

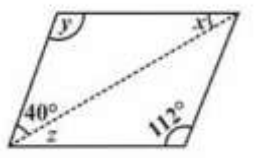
3a. एक समांतर चतुर्भुज _____ है जिसके विपरीत पक्ष समानांतर हैं।

3b. एक समांतर चतुर्भुज के विपरीत पक्ष _____ लंबाई के होते हैं।

चतुर्भुजों को समझना

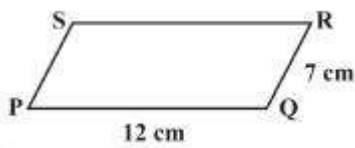
उपविषय: चतुर्भुजों के प्रकार

4. निम्नलिखित का मिलान करें।

आकृति	x, y, z	यहाँ उत्तर दें
a) 	1) $x = 100^{\circ}$ $y = 80^{\circ}$ $z = 80^{\circ}$	a)
b) 	2) $x = 112^{\circ}$ $y = 28^{\circ}$ $z = 28^{\circ}$	b)
c) 	3) $x = 80^{\circ}$ $y = 100^{\circ}$ $z = 80^{\circ}$	c)
d) 	4) $x = 130^{\circ}$ $y = 130^{\circ}$ $z = 130^{\circ}$	d)
e) 	5) $x = 90^{\circ}$ $y = 60^{\circ}$ $z = 60^{\circ}$	e)

भाग 2

5. समांतर चतुर्भुज PQRS की परिधि ज्ञात कीजिए।

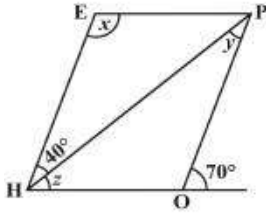


चतुर्भुजों को समझना

उपविषय: चतुर्भुजों के प्रकार

6. समझाएँ a) समलंब b) समद्विबाहू समलंब।

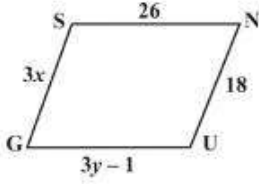
7. आसन्न आकृति HOPE एक समांतर चतुर्भुज है। कोण के उपाय x , y और z ज्ञात कीजिए। उन्हें खोजने के लिए आपके द्वारा उपयोग किए गए गुणों को बताएँ।



चतुर्भुजों को समझना

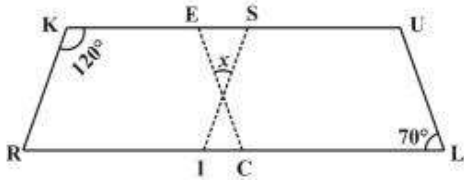
उपविषय: चतुर्भुजों के प्रकार

8. समांतर चतुर्भुज GUNS में, नीचे x और y खोजें। (लंबाई cm में बताएँ)



भाग 3

9. नीचे दिए गए आकृति में, RISK और CLUE दोनों समांतर चतुर्भुज हैं। x का मान ज्ञात करें।



चतुर्भुजों को समझना

उपविषय: चतुर्भुजों के प्रकार

10. शहर में एक खेल का मैदान पतंग के आकार में है। परिधि 106 m है। यदि इसकी एक भुजा 23 m है, तो अन्य तीन भुजाओं की लंबाई क्या है?